



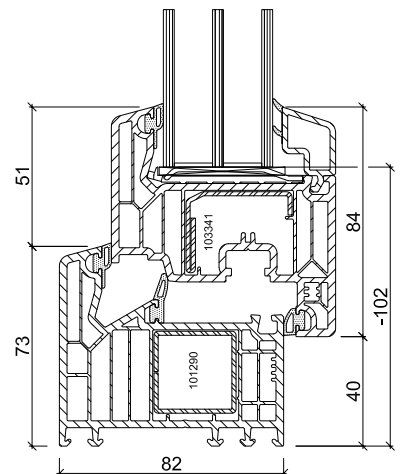
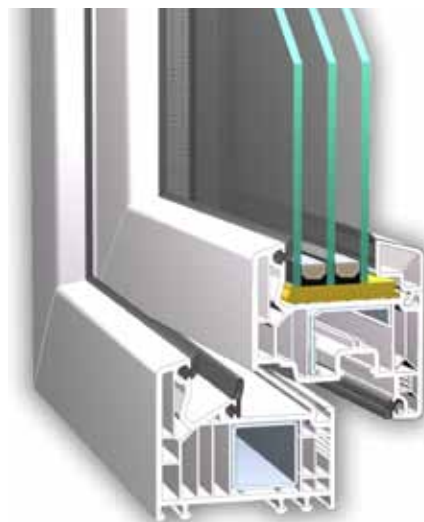
## hilzinger **Supertherm 82 MD**

### DREI UMLAUFENDE DICHTUNGEN

Supertherm 82 MD verfügt über drei umlaufende Dichtungsebenen. Die dritte Dichtungsebene ist als zusätzlicher Kältestopp mittig im Rahmen angebracht. Sie verbessert zusätzlich die Wärmedämmung.

# hilzinger Supertherm 82 MD

Supertherm 82 MD steht für elegante Ansichtsbreiten auch bei großen Elementen mit optimaler Wirtschaftlichkeit. Dank der hohen Stabilität des Systems und seiner hochdämmenden Eigenschaften lässt sich moderne Architektur mit hervorragender Energieeffizienz optimal verwirklichen. Mit einer Bautiefe von 82mm ( $U_f$  bis  $1,0 \text{ W/m}^2\text{K}$ ) ist das System nicht nur im Neubau, sondern auch in der Renovierung sehr beliebt. Der  $U_w$ -Wert von Supertherm 82 MD beträgt bereits in der Standardausführung mit einer 3-fach-Verglasung  $U_g=0,6 \text{ W/m}^2\text{K}$  und thermisch optimiertem Scheibenrandverbund ("Warme Kante") ausgezeichnete bis  $0,84 \text{ W/m}^2\text{K}$  <sup>1)</sup>. Das Mitteldichtungssystem mit drei umlaufenden Dichtungsebenen entspricht der höchsten Dichtheitsklasse 4. Lärm und Kälte bleiben draußen und Zugluft wird bestmöglich vermieden. hilzinger Supertherm 82 MD ist außerdem ausgestattet mit dem Markenkomfortbeschlag ProTECT NT. Das Fenstersystem erhalten Sie in der Oberfläche weiß, ähnlich RAL 9016, mit farbiger außenseitiger Aluminiumschale mit farbiger Dekoroberfläche.



Standardrahmen<sup>3)</sup> in schlanker 73 mm Ansichtsbreite.

Optional gibt es das Rahmenprofil auch in 83 mm oder 106 mm Ansichtsbreite.

$U_g$ W/m <sup>2</sup> K	$U_f$ W/m <sup>2</sup> K	Warme Kante W/mK	LT %	g %	$U_w$ W/m <sup>2</sup> K bis
1,1	1,0	0,042	79-83	63-65	1,2
0,7	1,0	0,042	70-74	50-54	0,90
HILUX 0,7	1,0	0,030	70-74	61-62	0,87
0,6	1,0	0,042	70-73	50-54	0,84
0,6	1,0	0,030	70-74	50-54	0,81

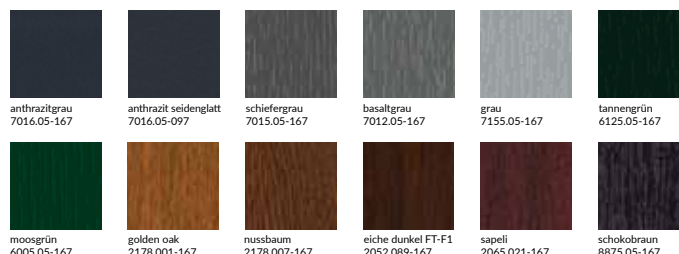
Beispiele gängiger Verglasungsvarianten und deren Auswirkung auf den  $U_w$ -Wert.

Standard	Optional
<p>Komfortbeschlag ProTECT NT</p> <ul style="list-style-type: none"> <li>• einbruchhemmende Basis-Sicherheit</li> <li>• Fehlbedienungssperre</li> <li>• Flügelheber für ruhenden Flügel und leichtgängige Bedienung</li> <li>• weißer Fenstergriff mit Stahlkern</li> </ul> <p> Weitere Infos im Prospekt ProTECT NT</p> <p>Wärmeschutzverglasung</p> <p>2-fach-Verglasung</p> <ul style="list-style-type: none"> <li>• <math>U_g</math>-Wert 1,1 W/m<sup>2</sup>K</li> <li>• g-Wert 63-65 %</li> <li>• Lichttransmission (LT) 79-83 %</li> <li>• <math>R_{w,P}</math> 32 dB</li> <li>• warme Kante <math>\psi</math> 0,042 W/m<sup>2</sup>K</li> </ul> <p>3-fach-Verglasung</p> <ul style="list-style-type: none"> <li>• <math>U_g</math>-Wert 0,7 oder 0,6 W/m<sup>2</sup>K</li> <li>• g-Wert 50-54 %</li> <li>• Lichttransmission (LT) 70-74 %</li> <li>• <math>R_{w,P}</math> 32 dB</li> <li>• warme Kante <math>\psi</math> 0,042 W/mK</li> </ul>	<ul style="list-style-type: none"> <li><input type="radio"/> einbruchhemmender Fenstergriff mit Druckknopf, abschließbar oder in Secustikausführung</li> <li><input type="radio"/> Senso-Fenstergriff mit integrierter Klima- und Alarmfunktion</li> <li><input type="radio"/> Beschlagstechnik in Anlehnung an RC1 oder RC2 Sicherheit</li> <li><input type="radio"/> verdeckt liegender Beschlag</li> <li><input type="radio"/> Schallschutzverglasung</li> <li><input type="radio"/> Sonnenschutzverglasung</li> <li><input type="radio"/> Sicherheitsverglasung</li> <li><input type="radio"/> Verglasung mit Sprossen</li> <li><input type="radio"/> Ornamentverglasung</li> <li><input type="radio"/> 3-fach-Super-Effizienz-Glas HILUX mit g-Wert 61-62 %</li> <li><input type="radio"/> warme Kante <math>\psi</math> 0,030 W/mK</li> </ul>

Legende:

$U_g$ -Wert = Wärmedurchgangskoeffizient Glas; g-Wert = Energiegewinnungsgrad in Prozent;  $R_{w,P}$  = geprüfter Schalldämmwert (Laborwert); LT = Lichtdurchlässigkeit in Prozent;  $U_w$  = Wärmedurchgangskoeffizient über das gesamte Fenster.

## Dekor-Standardfarben <sup>2)</sup>



**TIPP:** Aluminiumschale mit farbiger Premium-Beschichtung.

Optional besteht die Möglichkeit außenseitig eine Aluminiumschale anzubringen, die in nahezu allen RAL-Farbtönen beschichtet werden kann. Die Premium-Beschichtung im edlen Design ist sehr robust, unempfindlich und pflegeleicht.



<sup>1)</sup> Normativ berechnet nach DIN EN 10077-1 auf Basis des Fenstermaßes 1,23 m x 1,48 m. Der U-Wert sagt aus, wie viel Energie in W/m<sup>2</sup>K über das Bauteil verloren geht. Da das Bauteil Fenster aus dem Rahmenprofil und der Verglasung besteht, unterscheidet man folgende U-Werte: den U-Wert des Fensterrahmens ( $U_f$ ), der Verglasung ( $U_g$ ) und des gesamten Fensters ( $U_w$ ).

<sup>2)</sup> Das Standard-Dekorprogramm unterliegt dem aktuellen Trend und kann sich ändern; Farbabweichungen aus drucktechnischen Gründen möglich.

<sup>3)</sup> Stahlarmierung nach Systemvorgabe; Vollarmierung auf Wunsch möglich.

<sup>4)</sup> Das Beispiel zeigt die Effizienzklasse bei einem  $U_w$  von  $0,86 \text{ W/m}^2\text{K}$  mit 3-fach-Glas  $U_g = 0,6 \text{ W/m}^2\text{K}$  und einem g-Wert von 50 %; eine Beschattung für sommerlichen Wärmeschutz ist vorgesehen.