

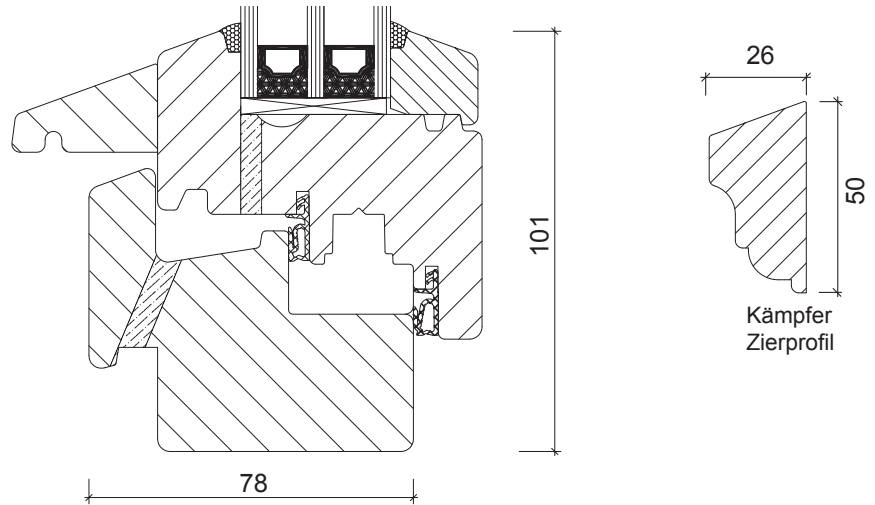
Das Holzfenstersystem **Natura Altbau** mit einer Bautiefe von 78 mm gibt es deckend lackiert oder in einer Lasur nach hilzinger Mustermappe. Zur Auswahl stehen die Holzarten Kiefer, Meranti, Fichte und Lärche. Ausgestattet mit zwei umlaufenden Dichtungsebenen sowie einer überfälzten Glasleiste, werden Zugscheinungen und Wärmeverluste vermieden.

Der Kantenradius der Profil- und Leistenecken beträgt 3 mm, was zu einem harmonischen Gesamtbild beiträgt. Bereits in der Standardausführung ist

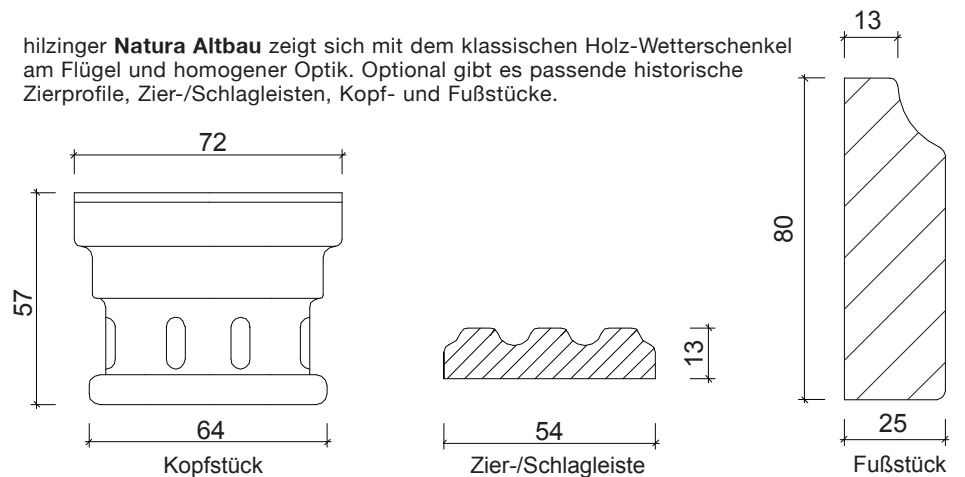
Natura Altbau mit einer 2-fach-Verglasung und einem **Ug-Wert von 1,1 W/m²K** ausgestattet inklusive thermisch optimiertem Randverbund ("Warme Kante").

Natura Altbau erfüllt die Anforderungen der aktuellen Energieeinsparverordnung (EnEV). Optional kann auch eine 3-fach-Verglasung mit einem **Ug-Wert von 0,7 W/m²K** oder besser eingesetzt werden.

Natura Altbau ist ausgestattet mit dem Fensterbeschlag **ProTECT TITAN**. Der Markenbeschlag der neuesten Generation überzeugt durch ein hohes Maß an Komfort und Sicherheit. So beinhaltet jedes Fenster eine einbruchhemmende Pilzzapfenverriegelung, die in einem Sicherheitsschließteil verankert. Darüber hinaus justieren sich die Beschläge selbst und lassen sich leicht und sehr komfortabel bedienen.



hilzinger **Natura Altbau** zeigt sich mit dem klassischen Holz-Wetterschenkel am Flügel und homogener Optik. Optional gibt es passende historische Zierprofile, Zier-/Schlagleisten, Kopf- und Fußstücke.



ProTECT TITAN

- Silber-F9-Design
- abrieb- und wartungsarme Beschlagstechnik
- Fehlbedienungssperre
- einbruchhemmende Basis-Sicherheit
- RAL-geprüfter Fenstergriff

Optional

- abschließbare Griffolive
- Sicherheitsstufe RC1N und RC2N in Anlehnung an DIN V ENV 1627

Wärmeschutz-Verglasung

- Scheibenaufbau 4/16/4
- Ug-Wert 1,1 W/m²K
- g-Wert 65%
- Lichttransmission 82 %
- R_{w,P} 32 dB
- Randverbund mit "Warmer Kante"

Optional

- Schallschutzglas bis R_{w,P,Glas} 47 dB (bei 2-fach Verglasung)
- Sonnenschutzglas
- Sicherheitsglas
- 3-Scheiben-Wärmeschutzglas
- Glas mit innenliegenden Sprossen
- Glas mit Aufsatzsprossen
- glasteilende Sprossen
- Ornamentglas

Legende

Ug-Wert = Wärmedurchgangskoeffizient Glas
g-Wert = Energiegewinnungsgrad
R_{w,P} = geprüfter Schalldämmwert